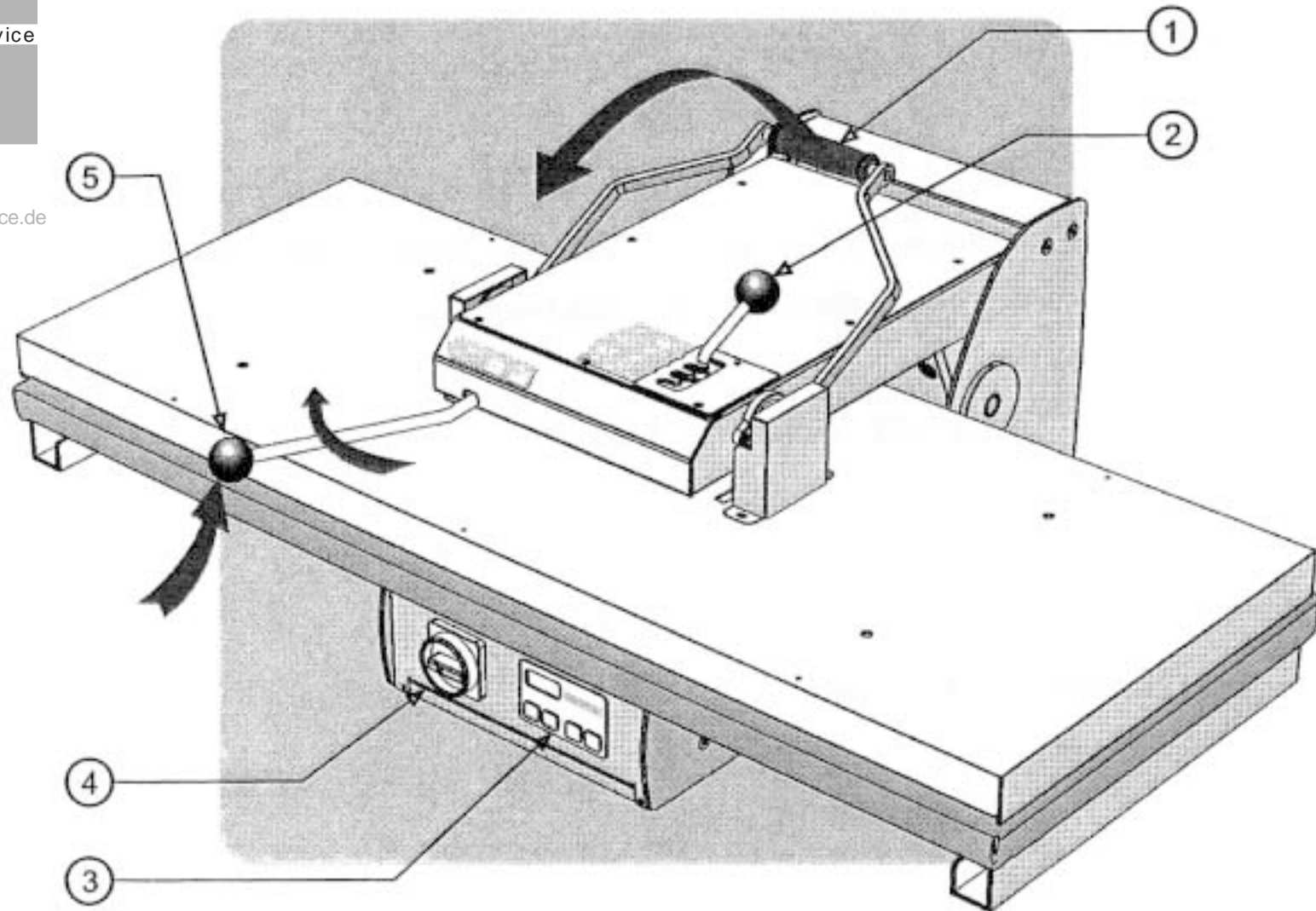


SCHRÖTER

Textilindustrieservice

www.Textilindustrieservice.de

Fixierpresse BGP-10/B



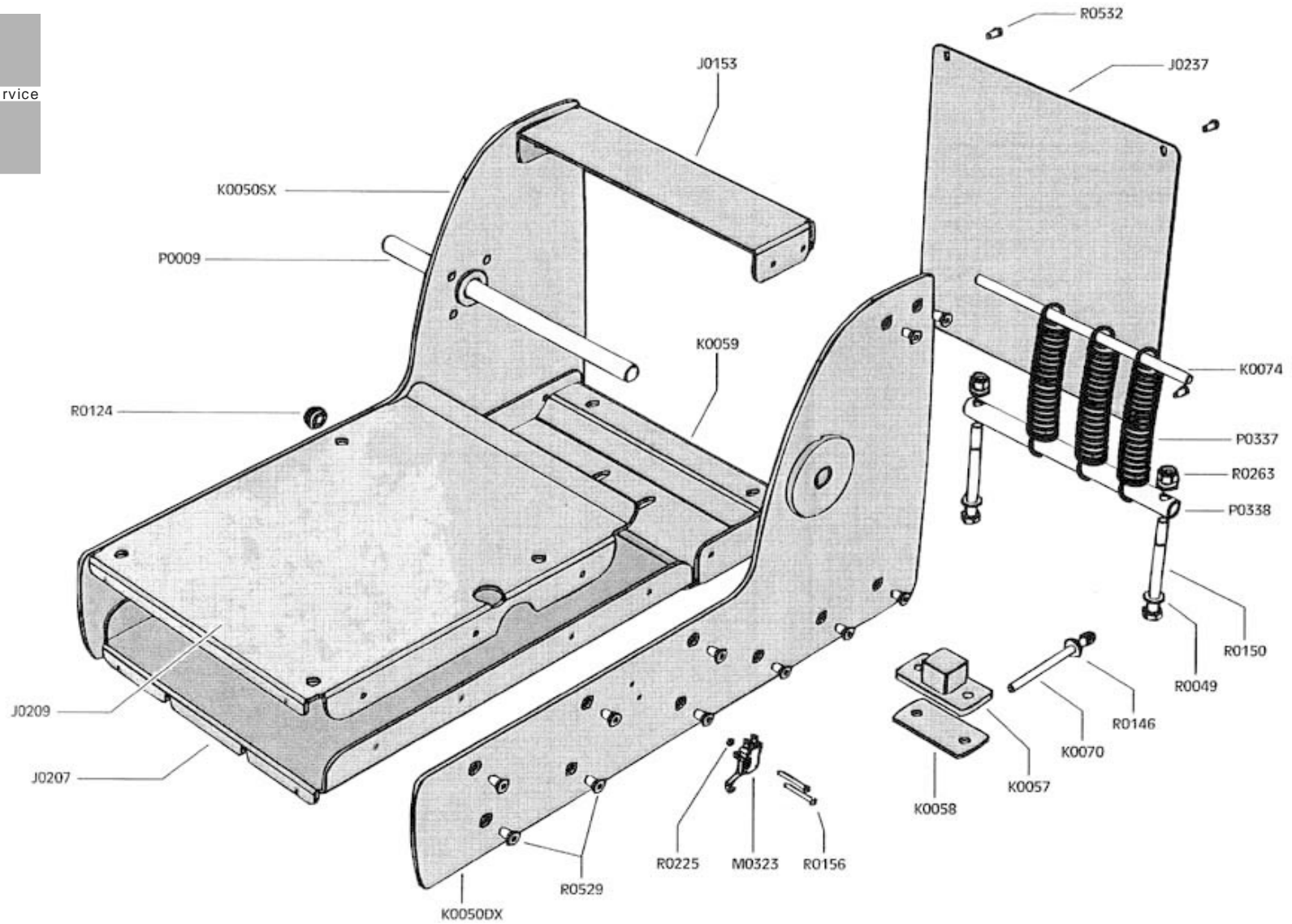
Ersatzteilleiste

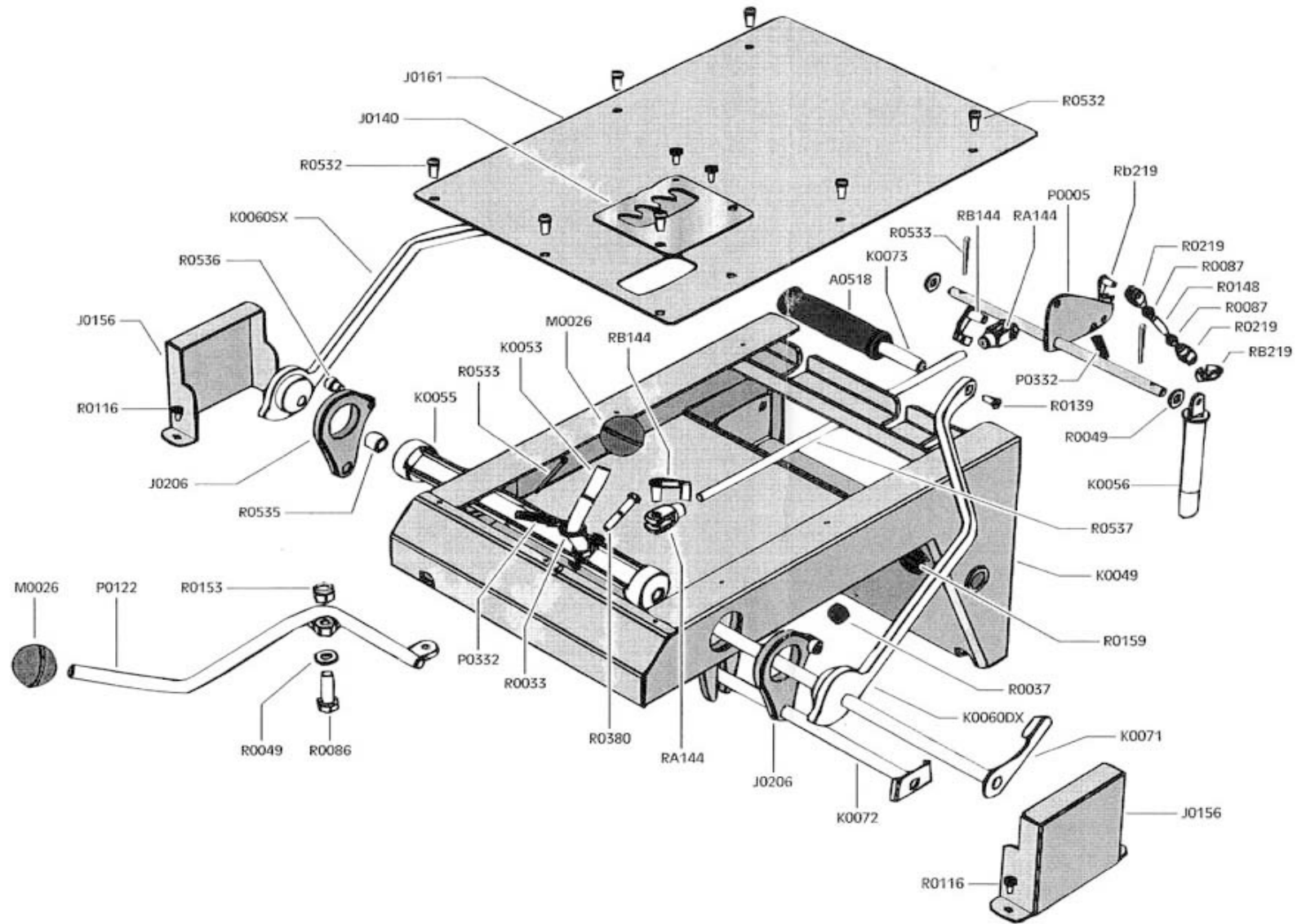
Luisenstr. 42 — 58239 Schwerte — GERMANY

Tel.: 0049-2304-952409 - Fax: 0049-2304-952412

SCHRÖTER

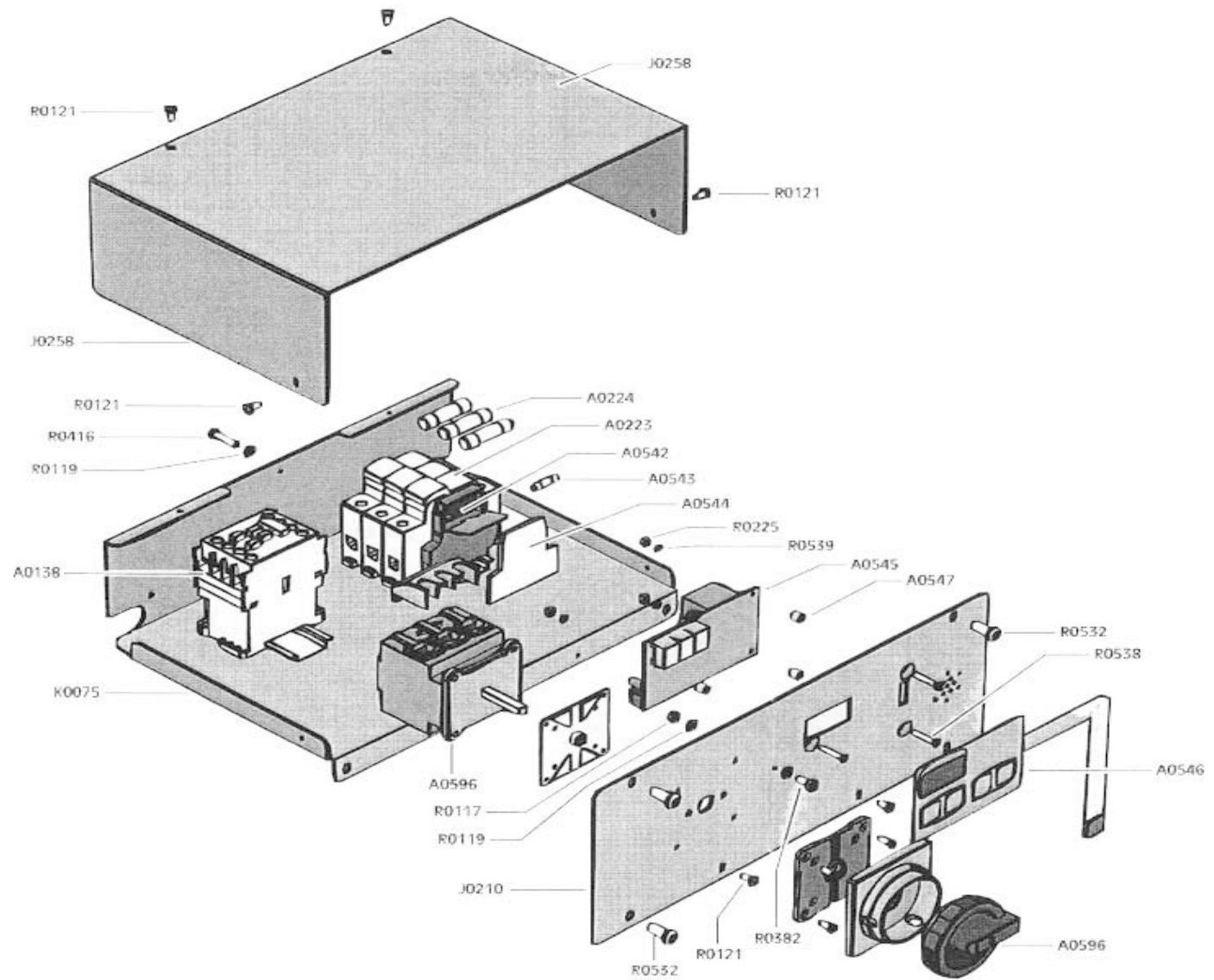
Textilindustrieservice

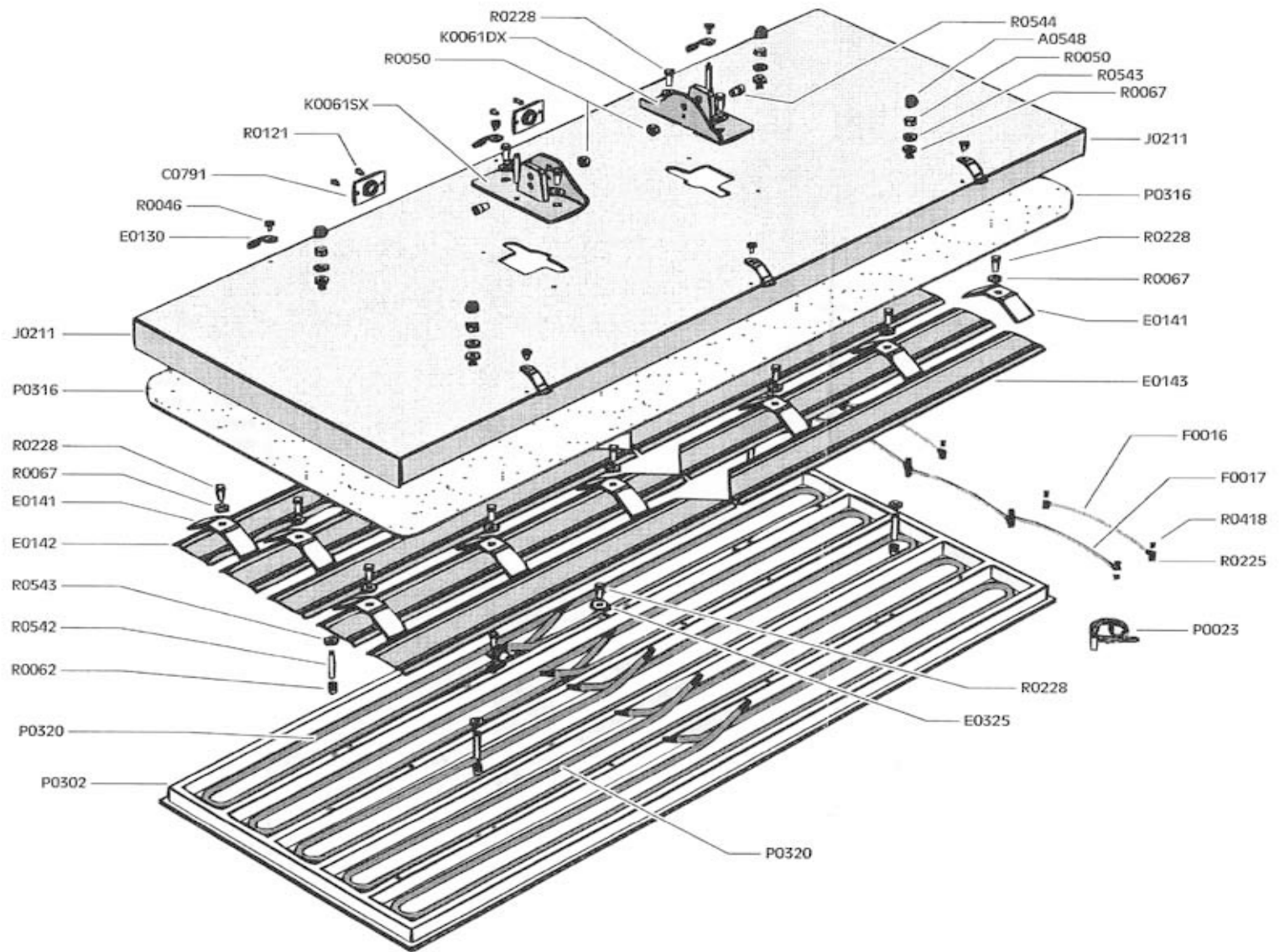




SCHRÖTER

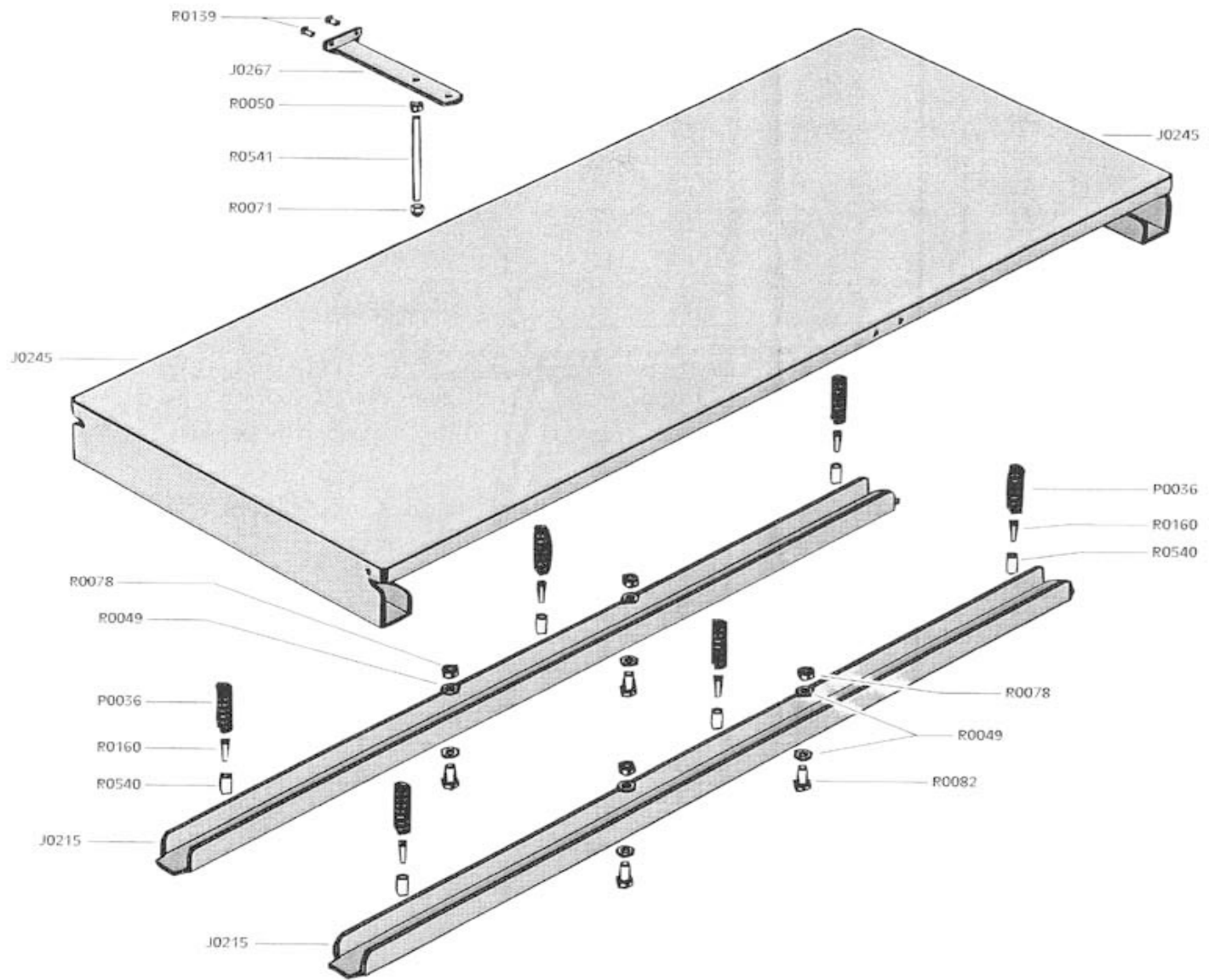
Textilindustrieservice





SCHRÖTER

Textilindustrieservice



SCHRÖTER

Textilindustrieservice

